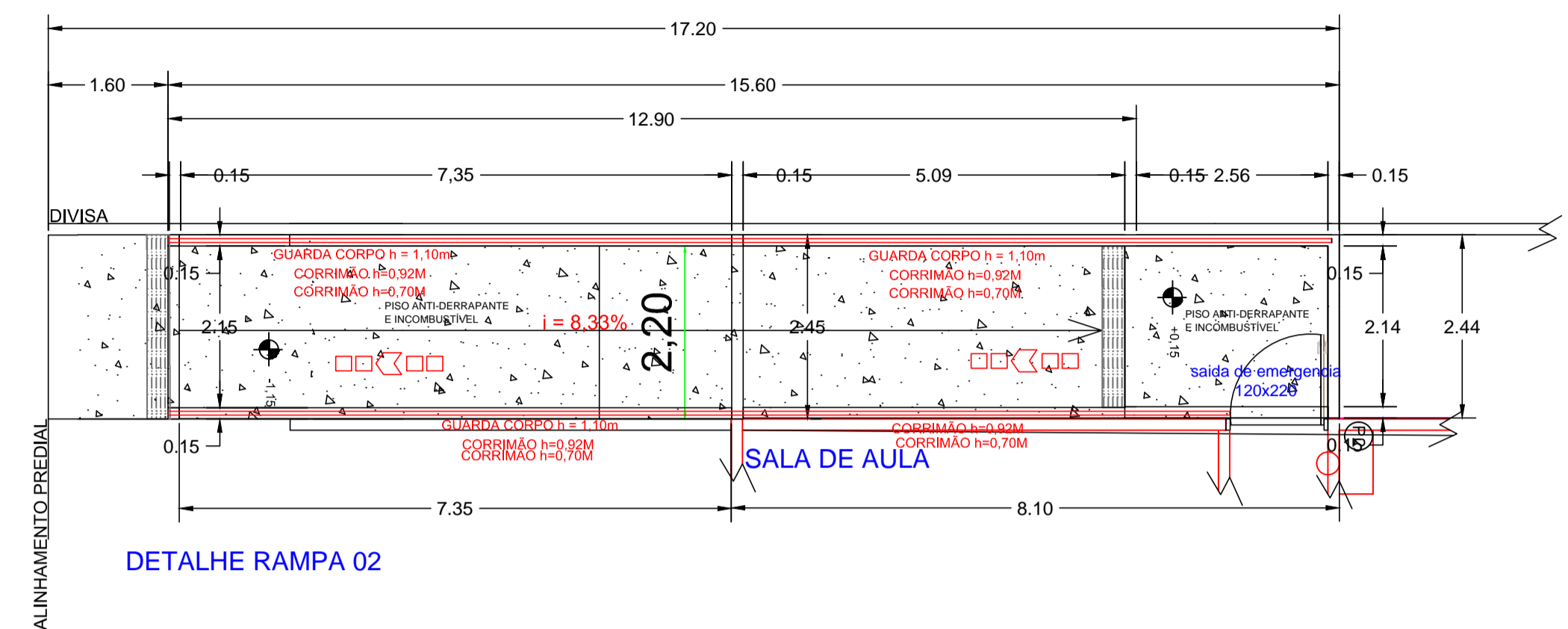
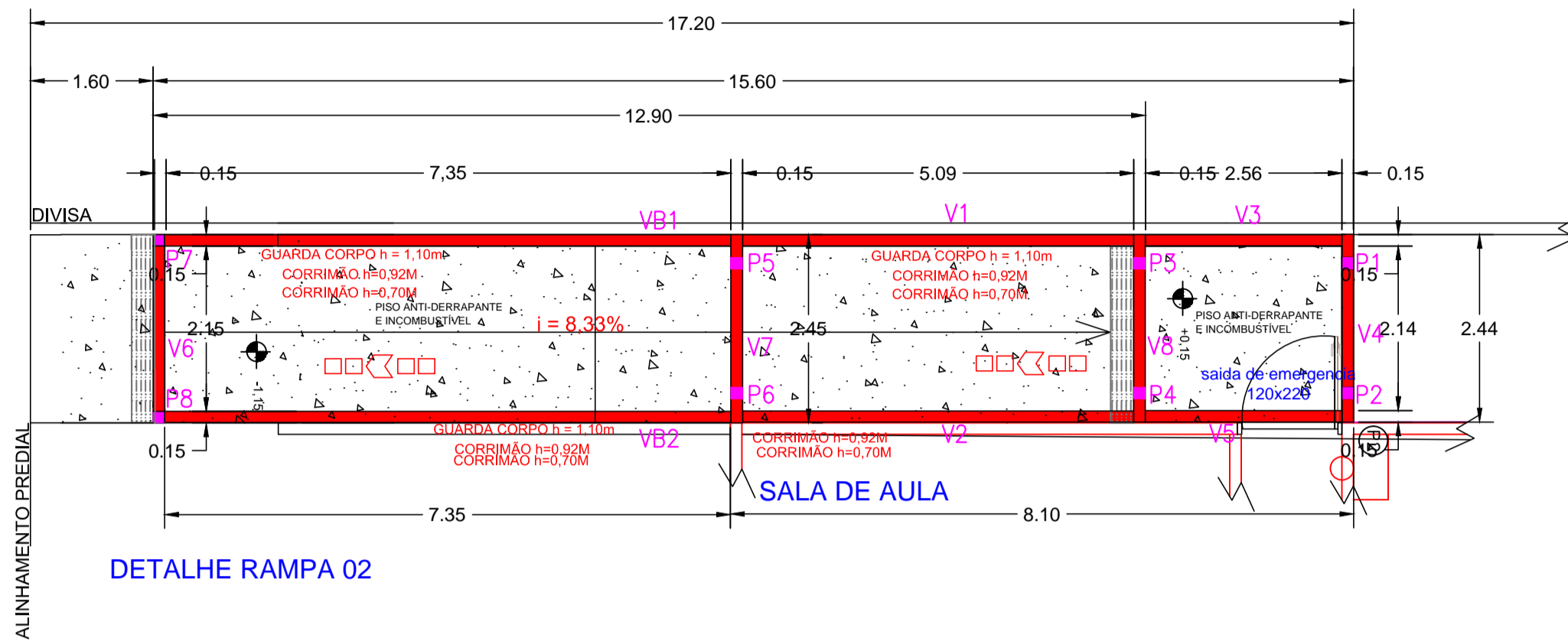
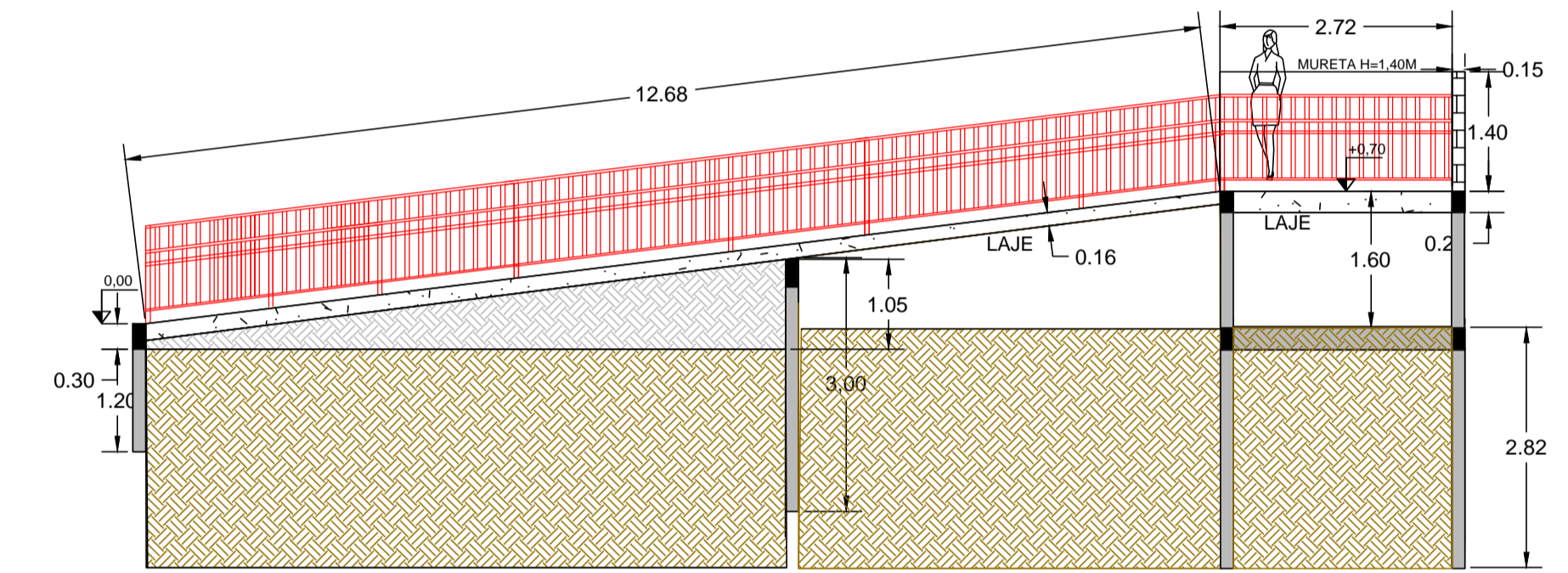
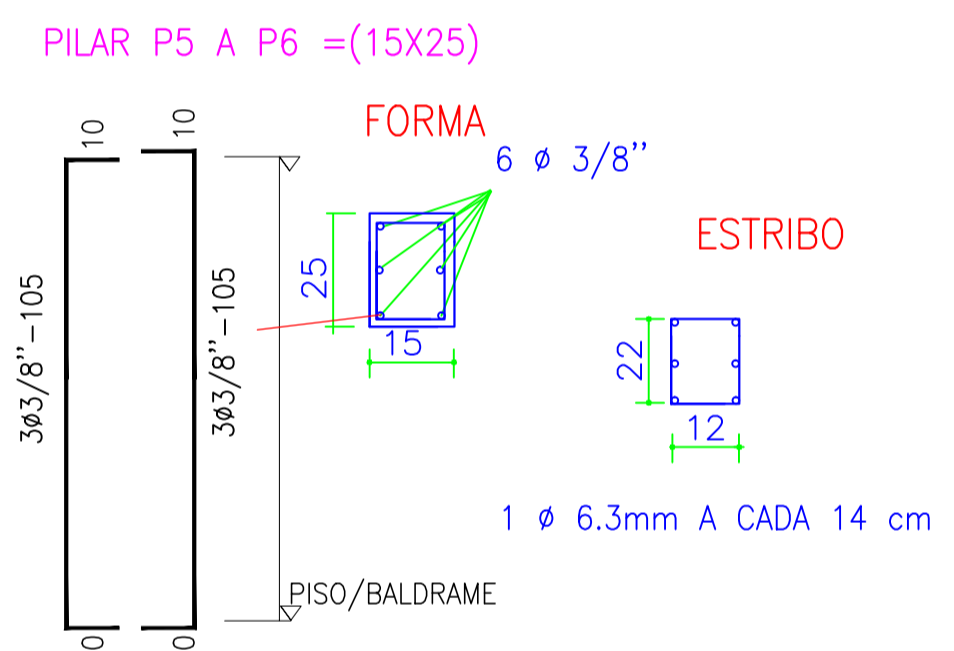
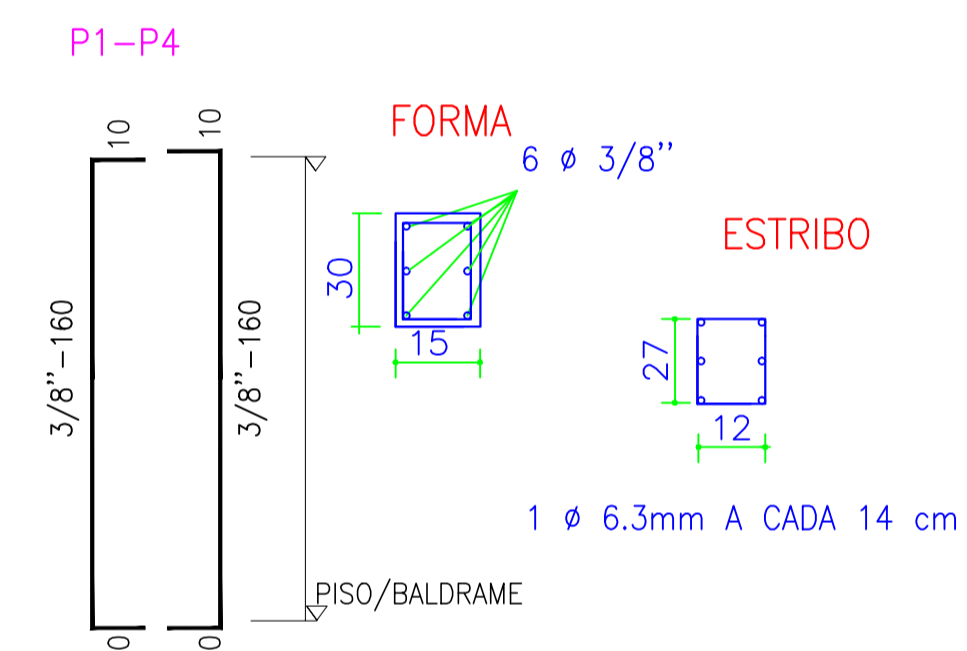


RAMPA - SAÍDA DE EMERGÊNCIA

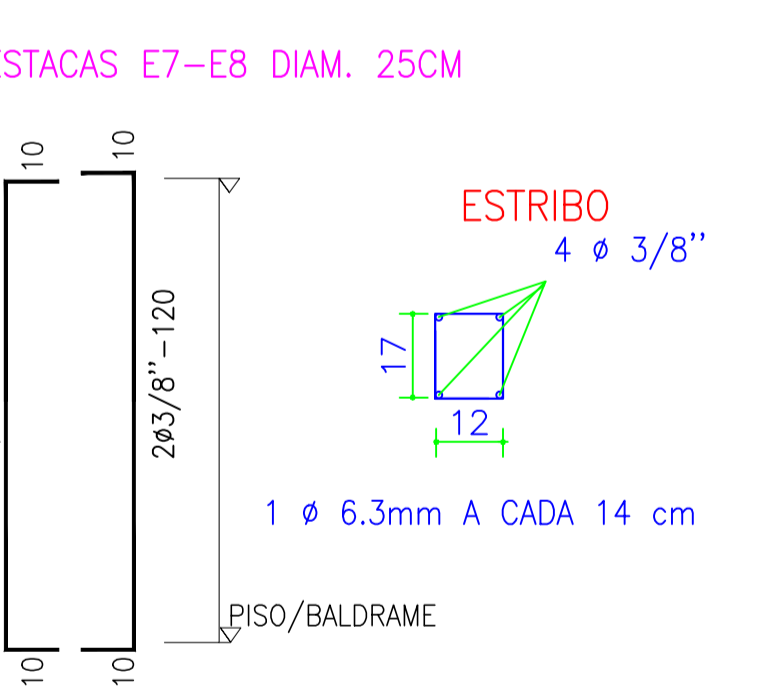
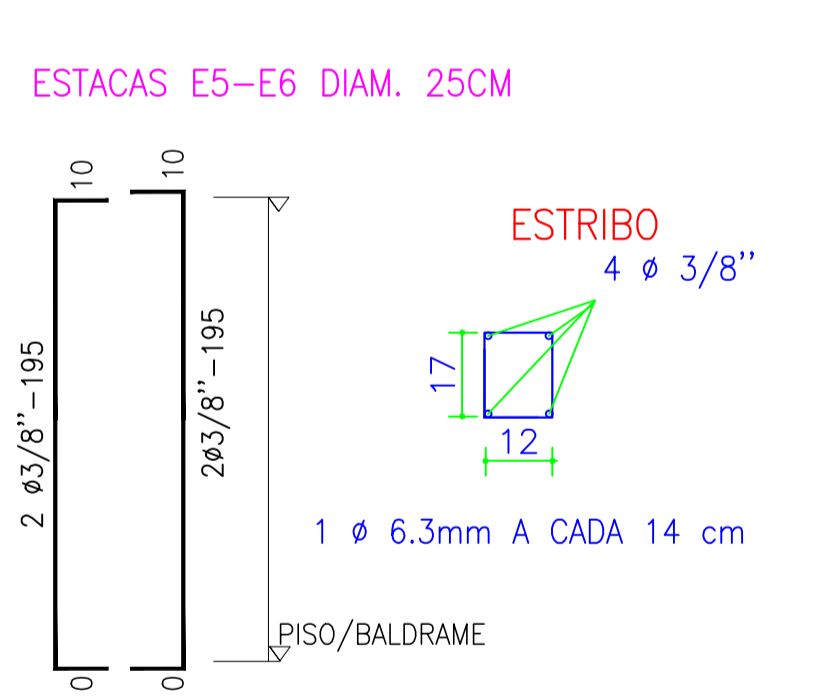
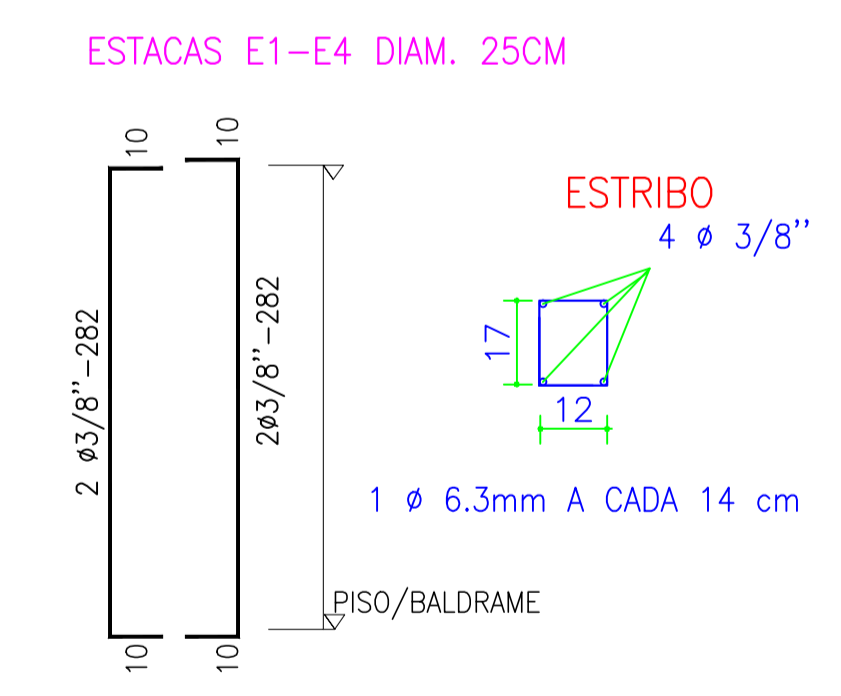


PLANTA BAIXA - VIGA BALDRAME ESCALA:1/75

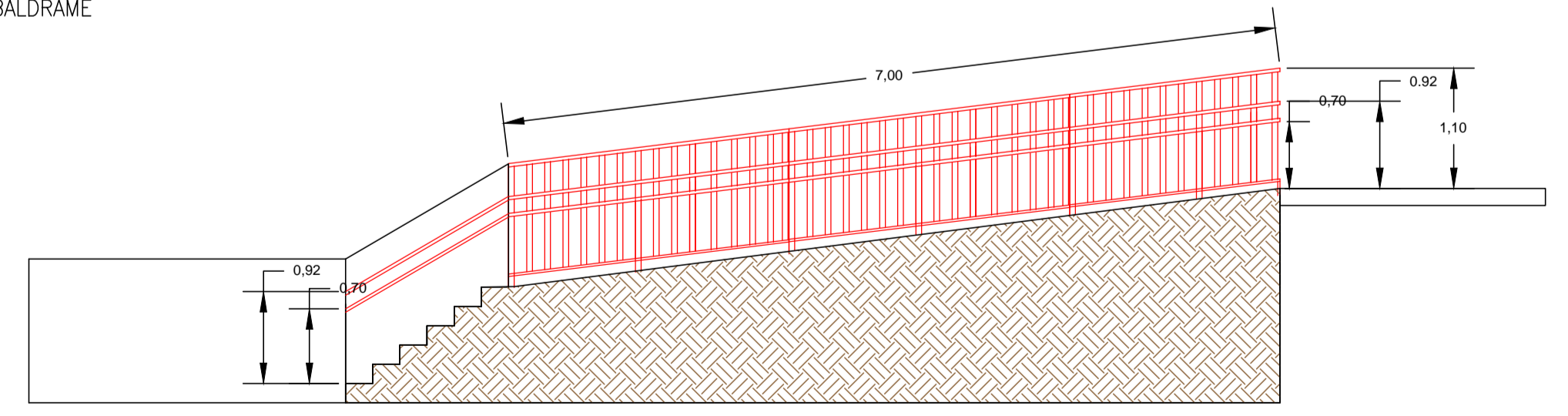
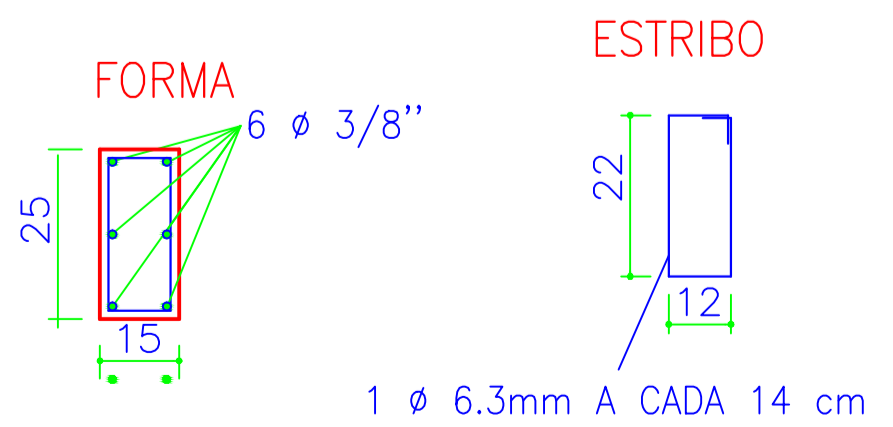
PLANTA BAIXA ESCALA:1/75



CORTE A-A' ESCALA:1/75



VIGA BALDRAME, MÉDIA DIMENSÕES 15X25CM VB1,VB2,V1 A V10



DETALHE - 03- RAMPA ESCALA 1: 75

PROJETO ESTRUTURAL		
ESTATÍSTICA		
ENDEREÇO: ESCOLA MUNICIPAL TANCREDO NEVES RUA NITERÓI, 220 QUADRA Nº 150-B1		
RAMPA DE SAÍDA DE EMERGÊNCIA - PROJETO ESTRUTURAL		PRANCHA: 1/1
PROPRIETÁRIO:		PAPEL: A1
RESPONSÁVEL TÉCNICO : PROJETO		RESPONSÁVEL TÉCNICO : EXECUÇÃO
CONTEÚDO: REPRESENTAÇÃO GRÁFICA E DETALHES		PROJETO: JUNHO de 2019
		ESCALA: Indicada
"A aprovação do presente projeto pela prefeitura não reconhece a propriedade do imóvel."		